

**SCHEDA DI MANUTENZIONE DELL'IMPIANTO DI TRATTAMENTO DELLE ACQUE
METEORICHE DI DILAVAMENTO
(SCARICO SU SUOLO)**

2

DITTA : AUTOSTRADE PER L'ITALIA S.p.A.

AUTOSTRADA :.....

ADS :.....

IMPIANTO N°:.....

PROVINCIA :

COMUNE:.....

SCARICO AUTORIZZATO CON DETERMINA N°. del

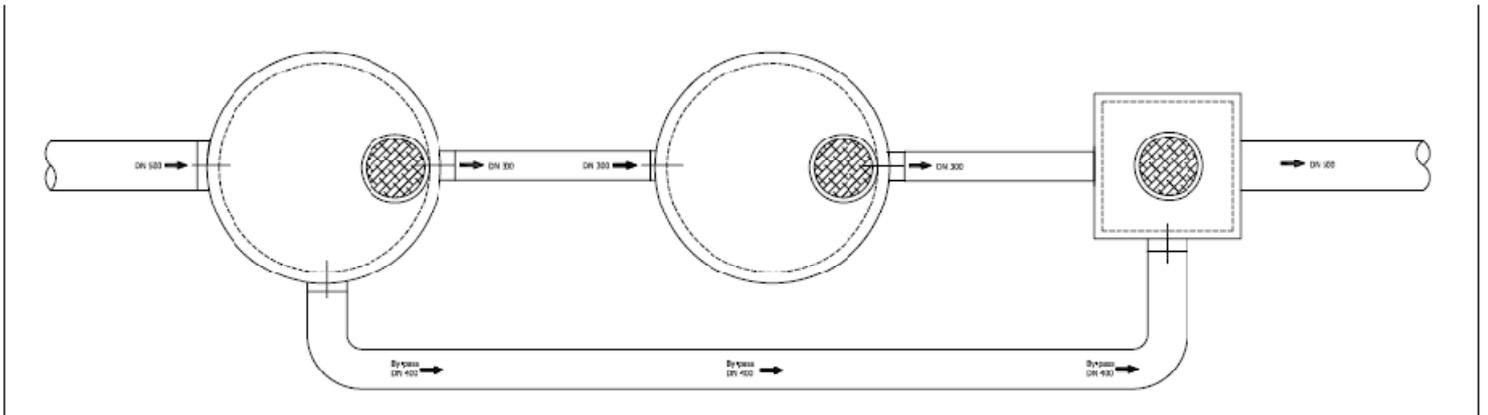
CORPO RECETTORE:

Firma della Committente per accettazione

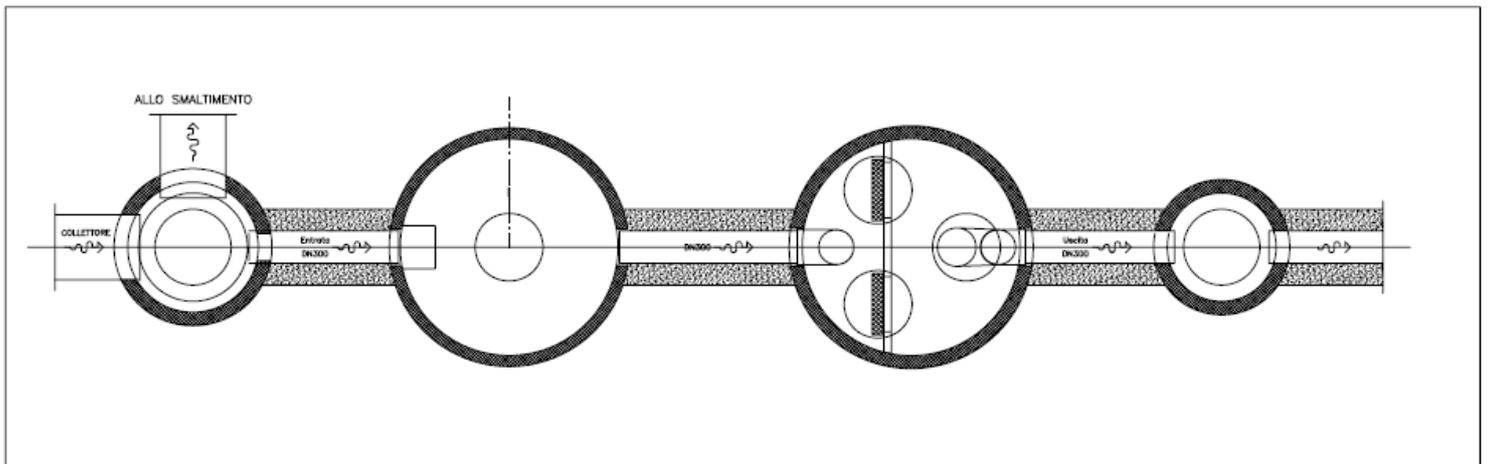
Timbro e firma della Contraente

SCHEMA DI FLUSSO

IMPIANTO DI DISOLEAZIONE CON DEVIATORE INTEGRATO NEL SEDIMENTATORE □



IMPIANTO DI DISOLEAZIONE CON DEVIATORE SEPARATO DAL SEDIMENTATORE □



DOCUMENTAZIONE FOTOGRAFICA

PRIMA DELL'INTERVENTO

DOPO L'INTERVENTO

SCHEDA DI MANUTENZIONE DELL'IMPIANTO DI TRATTAMENTO DELLE ACQUE METEORICHE DI DILAVAMENTO IN CONTINUO CON BY PASS



AREA DI SERVIZIO:

IMPIANTO N°

DATA:

TIPOLOGIA IMPIANTO:

con pozzetto deviatore integrato nel separatore fanghi/sedimentatore
 con pozzetto deviatore separato dal separatore fanghi/sedimentatore

MANUTENZIONE PARTI DELL'IMPIANTO

POZZETTO DEVIATORE

Presenza detriti	SI	<input type="checkbox"/>	Intervento pulizia	SI	<input type="checkbox"/>	NO	<input type="checkbox"/>
	NO	<input type="checkbox"/>	Funzionamento deviazione	SI	<input type="checkbox"/>	NO	<input type="checkbox"/>

NOTE

SEPARATORE FANGHI/SEDIMENTATORE

Funzionamento	SI	<input type="checkbox"/>	Intervento pulizia	SI	<input type="checkbox"/>
	NO	<input type="checkbox"/>		NO	<input type="checkbox"/>
Misura spessore fanghi	cm			
Svuotamento vasca *	SI	<input type="checkbox"/>			
	NO	<input type="checkbox"/>			

*necessario quando il livello dei fanghi supera la metà della capacità utile della vasca

NOTE

SEPARATORE OLII/DISOLEATORE

Funzionamento	SI	<input type="checkbox"/>	Intervento pulizia	SI	<input type="checkbox"/>
	NO	<input type="checkbox"/>		NO	<input type="checkbox"/>
Misura spessore olii	cm			
Svuotamento vasca *	SI	<input type="checkbox"/>			
	NO	<input type="checkbox"/>			

*necessario quando il livello degli olii supera i 4/5 della capacità utile della vasca

NOTE

FILTRO A COALESCENZA

Funzionamento	SI	<input type="checkbox"/>	Intervento pulizia	SI	<input type="checkbox"/>
	NO	<input type="checkbox"/>		NO	<input type="checkbox"/>
Necessità sostituzione	SI	<input type="checkbox"/>			
	NO	<input type="checkbox"/>			

NOTE

GALLEGGIANTE

Funzionamento	SI	<input type="checkbox"/>	Intervento pulizia	SI	<input type="checkbox"/>
	NO	<input type="checkbox"/>		NO	<input type="checkbox"/>
Necessità sostituzione	SI	<input type="checkbox"/>			
	NO	<input type="checkbox"/>			

NOTE

POZZETTO DI CAMPIONAMENTO

Presenza	SI	<input type="checkbox"/>			
	NO	<input type="checkbox"/>			
Funzionamento	SI	<input type="checkbox"/>	Intervento pulizia	SI	<input type="checkbox"/>
	NO	<input type="checkbox"/>		NO	<input type="checkbox"/>

NOTE

PUNTO DI SCARICO

Libero	SI	<input type="checkbox"/>	Intervento pulizia	SI	<input type="checkbox"/>
	NO	<input type="checkbox"/>		NO	<input type="checkbox"/>

NOTE

ULTERIORI NOTE
